

Description:

- Robinet de lavabo monotrou / Single-hole basin faucet
- Construction en laiton massif / Solid brass construction
- Cartouche de céramique / Ceramic cartridge

Débit / Flow rate:

- 8 L/min (4 BAR) - 2.2 gpm (60 PSI)
- 5.7 L/min (4 BAR) - 1.5 gpm (60 PSI) (#XAE40210)***
- 3.8 L/min (4 BAR) - 1.0 gpm (60 PSI) (#XAE402058)***
- 1.3 L/min (4 BAR) - 0.35 gpm (60 PSI) (#XAE407268)***

Finis disponibles / Available finish:

- CC = Chrome / NN = Nickel PVD

Cartouche / Cartridge:

- Chaud / Hot: PRCAHY04C
- Froid / Cold: PRCAHY04F

Connection:

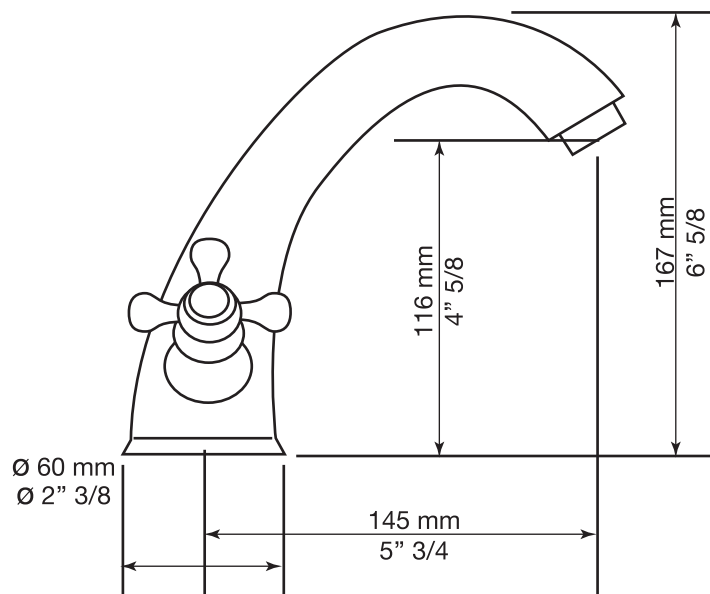
- 3/8" compression

Drain / Waste:

- Drain automatique large avec trop-plein inclus / Large pop-up waste w/ overflow included
- Connection 1 1/4" / 31,75 mm



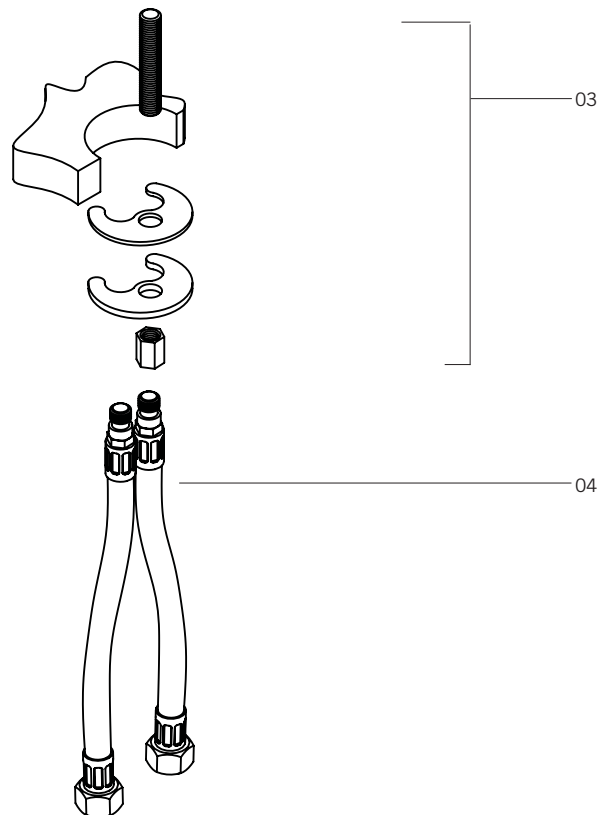
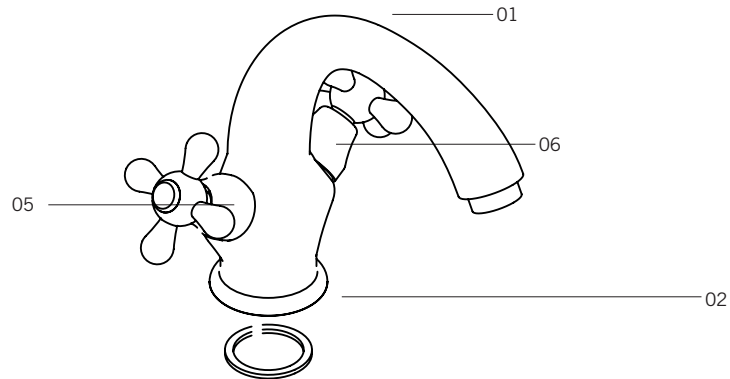
***indiquer à la commande / must be specified at order



Liste complète des pièces de votre robinet.
Complete parts list of your faucet.

LISTE DES PIÈCES / PARTS LIST

NO.	CODES	DESCRIPTIONS
01	—	Corps du robinet / Faucet body
02	PRFLJA11	Base / Base
03	PRATJA11	Ensemble de fixation / Fixing kit
04	FX107	Tuyaux d'arrivée d'eau / Water inlet hoses
05	PRCAHY04C	Cartouche Chaud / Cartridge Hot
06	PRCAHY04F	Cartouche Froid / Cartridge Cold



GARANTIE LIMITÉE À VIE

La garantie s'applique à tout défaut de fabrication ou au matériel.

Durée de la garantie sur le matériel: Rubi garantit ses robinets pour lavabo JADE tant et aussi longtemps que l'utilisateur final, qui doit également être l'acheteur d'origine, détient ou utilise le produit. Certaines modalités et conditions s'appliquent, référez-vous au manuel du produit pour tous les détails.

LIMITED LIFETIME WARRANTY

The warranty applies to defects in workmanship or materials.

Duration of Hardware Warranty: Rubi warrants its basin faucet JADE as long as the end user, who must be the original purchaser owns or uses the product. Some terms and conditions apply, refer to the manual for more details.