



From Zero to Zen

STOUR TOWEL WARMER

INSTALLATION GUIDE

E6033 / E6034 / E6036
23.5" x 27" Plug-In



877-757-8930
www.icobath.com



Towel Warmer Installation Procedure

STEP 1

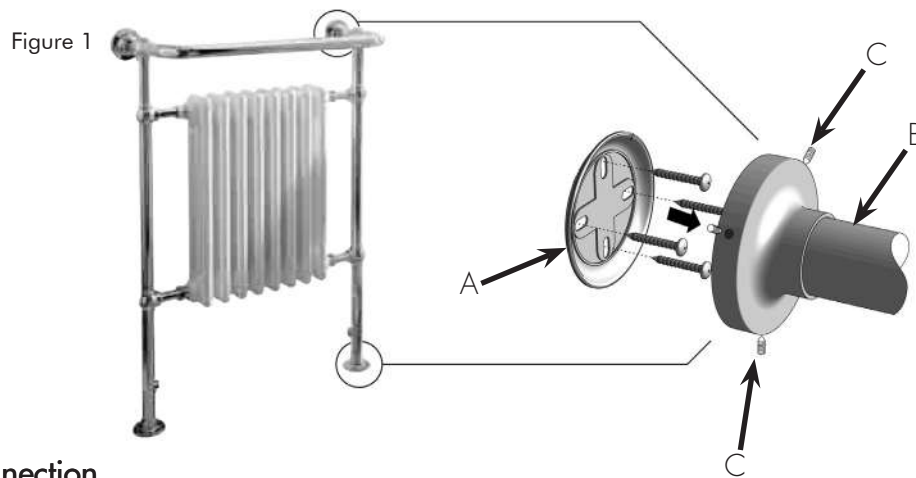
Rough-in Requirements (see figure 3)

1. A 110V receptacle located no further than 18" from electric plug-in exit location on towel warmer (see fig. 2), and not above electric plug-in exit location.
2. Wall studs or plywood backing is required in the wall at all bracket locations. See figure 2 for bracket locations.

STEP 2

Installation Instructions (see figure 1)

1. Check all items have been received. You should have towel warmer, hardware kit, programmable timer and mounting discs including fixings. Read all instructions before continuing.
2. Fix mounting discs "A" to the wall using the screws provided and in locations as shown on figure 2.
3. Mount towel warmer and slide brackets "B" over mounting discs "A".
4. Fasten towel warmer using set screws "C" to lock mounting discs "A" into brackets "B". Ensure the Towel Warmer is firmly and safely fixed.



STEP 3

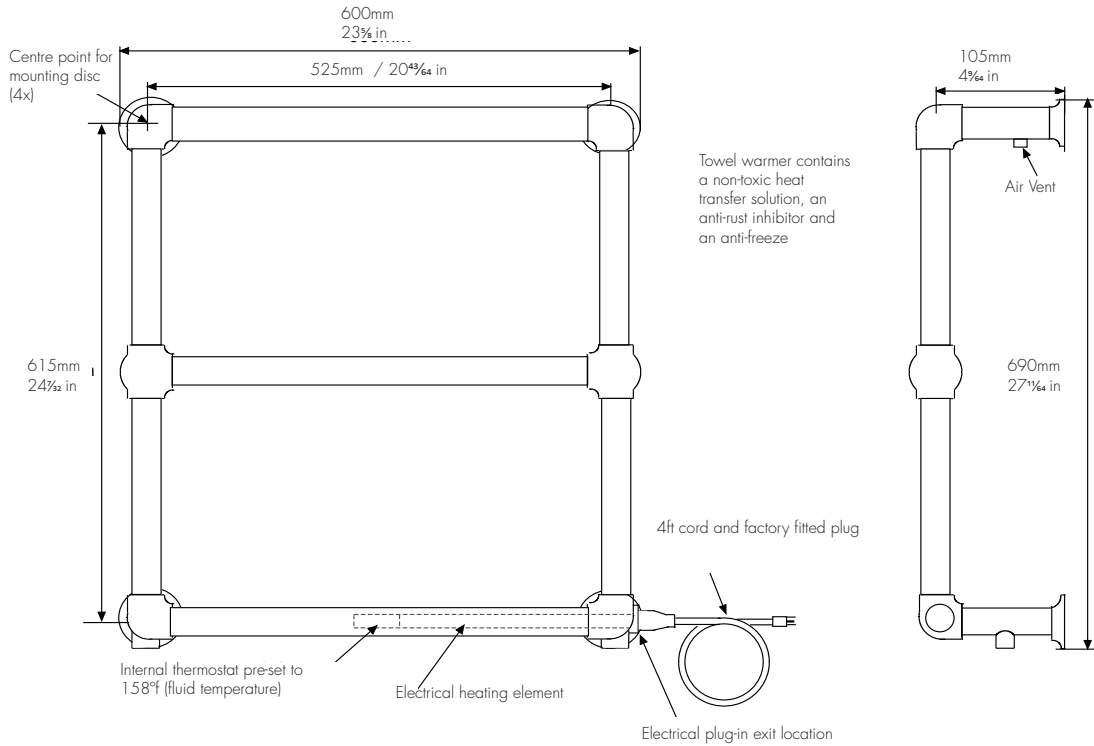
Electric Plug-In Connection

Do not connect the Towel Warmer to the power supply until all instructions have been read and installation carried out in accord with them. The heating element is 150W / 300W / 450W 110V. The element conforms to UL standards and the unit to CSA standards (File ref: 229718). Ensure the CSA label is visible.

1. Turn off power supply.
2. Plug connector in.
3. Switch on power supply again.

Warning: In case of damage or failure of the Towel Warmer the unit should be returned to the manufacturer or their distributor. The warranty of 2 year on the heating element and lifetime on the Towel Warmer is NOT VALID in case of improper use or installation. Product is designed for use within Canada and the United States only.

Figure 2



Warning: In case of damage or failure of the towel warmer the unit should be returned to the manufacturer or their distributor. The warranty of 2 years on the heating element and limited lifetime on the towel warmer frame is NOT VALID in case of improper use or installation. **Do not hang towel warmer upside down.** Product is designed for use within Canada and the United States only.



Specifications

Model #	Description	Finish	Weight (lb)	Element Size	Output (BTU)	WxH (mm)	WxH (Inches)	Metal Type
E6033	Electric Hardwire	Chrome	22.0	150W	512	600 x 690	23.5" x 27"	Mild Steel
E6034	Electric Hardwire	Brushed Nickel	22.0	150W	512	600 x 690	23.5" x 27"	Mild Steel
E6036	Electric Hardwire	Polished Nickel	22.0	150W	512	600 x 690	23.5" x 27"	Mild Steel

Heating Element Specifications: 150 watt / 300 watt, 12" long / 18" long, 110 volt, 60 Htz, IP55 cord, ULC approved

Material Specifications: Brass Tube Diameter 1.25" x 0.03" (31.8mm x 1mm) tested to 11 bar and Mild Steel - Din 2394 Quality - ST34-2KB

Warranties:

- **Towel warmer Frame:** Limited lifetime warranty. Refer to www.icobath.com for full warranty coverage details
- **Heating Element:** 2 years
- **Programmable Controller:** 2 years

Fixings: Screws, and Allen Key (if needed) are included

Heating Element Location: Right-hand side of bottom horizontal bar unless specified otherwise.

Care & Maintenance: A periodic wash using warm water and a soft cloth will retain the high quality finish of your towel warmer for many years to come. ON NO ACCOUNT should any household bleaches, detergents, abrasive polishes, steel wool or other cleaning agents be used on this item.

No de modèle	Description	Finition	Inds (lb)	Taille de l'élément	Sortie (BTU)	LxH (mm)	LxH (inches)	Type de métal
E6033	Avec Prise de Courant	Chrome	22.0	150W	512	600 x 690	23.5" x 27.25"	Acier doux
E6034	Avec Prise de Courant	Nickel Brossé	22.0	150W	512	600 x 690	23.5" x 27.25"	Acier doux
E6036	Avec Prise de Courant	Nickel Poli	22.0	150W	512	600 x 690	23.5" x 27.25"	Acier doux

Spécifications de l'élément chauffant: 150 W / 300 W, 12 in de longueur / 18 in de longueur, 110 V, 60 Hz, cordon IP55, approuvé par ULC

Spécifications du matériau: Tube en laiton de 1,25" x 0,03" (31,8 mm x 1 mm) testé à 11 bar et acier doux - Qualité DIN 2394 - ST34-2KB

Garanties:

• **Cadre chauffe-serviettes:** Garantie à vie limitée. Consultez le site www.icobath.com inur plus de détails sur la couverture de la garantie.

• **Élément chauffant:** 2 ans

• **Contrôleur programmable:** 2 ans

Fixations: Des vis et une clé Allen (si nécessaire) sont incluses.

Emplacement de l'élément chauffant: côté droit de la barre horizontale inférieure, sauf indication contraire.

Entretien et maintenance: Un lavage périodique à l'aide d'eau chaude et d'un chiffon doux préservera la finition de haute qualité de votre chauffe-serviettes pendant de nombreuses années. EN AUCUN CAS, vous devez utiliser de l'eau de javel, des détergents, des produits de lissage abrasifs, de la laine d'acier ou d'autres agents de nettoyage domestiques sur cet article.

Avertissement : En cas de détérioration ou de déformation du chauffe-serivettes, l'appareil doit être renvoyé au fabricant ou à son distributeur. La garantie de 2 ans sur l'élément chauffant et la durée de vie limitée sur le cadre du chauffe-serivettes NE SONT PAS VALABLES en cas d'installation ou d'utilisation inappropriées. Ne pas suspendre le chauffe-serivettes à l'envers. Le produit est conçu pour être utilisé uniquement au Canada et aux États-Unis.

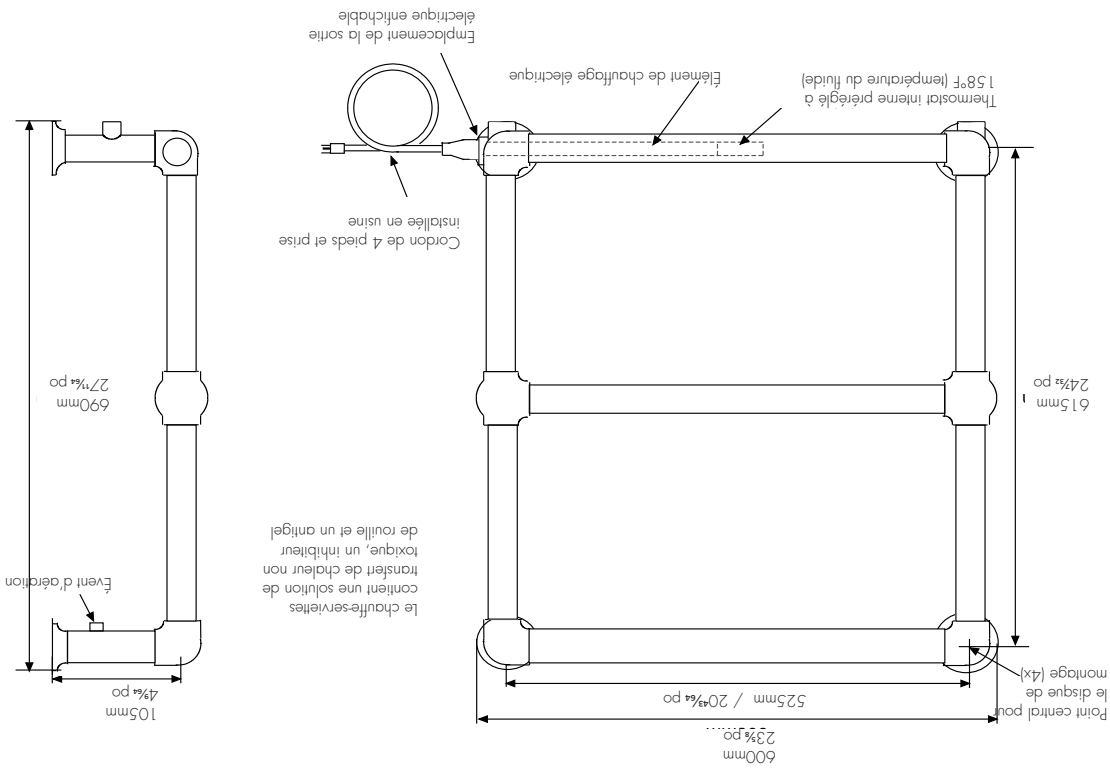


Figure 2

Étape 1

Exigences générales (voir figure 3)

1. Une prise de 110 V située à moins de 18 po de l'emplacement de sortie de la prise électrique sur le sèche-serviettes (voir fig. 2), et non au-dessus de l'emplacement de la sortie de la prise électrique.
2. Des montants muraux ou un support en contreplaqué sont requis dans le mur à tous les emplacements des supports. Voir la figure 2 pour les emplacements des supports.

Instructions d'installation (voir figure 1)

Étape 2

1. Vérifiez que tous les articles ont été reçus. Vous devriez avoir un chauffe-serviettes, un kit de câblage, une minuterie programmable et des disques de montage, y compris les fixations. Lisez toutes les instructions avant de continuer.
2. Fixez les disques de montage "A" à l'aide des vis fournies et aux emplacements illustrés à la figure 2.
3. Installez le chauffe-serviettes et faites glisser les supports "B" sur les disques de montage "A".
4. Fixez le chauffe-serviettes à l'aide des vis de réglage «C» pour verrouiller les disques de montage «A» dans les supports «B». Assurez-vous que le chauffe-serviettes est fixé fermement et en toute sécurité.

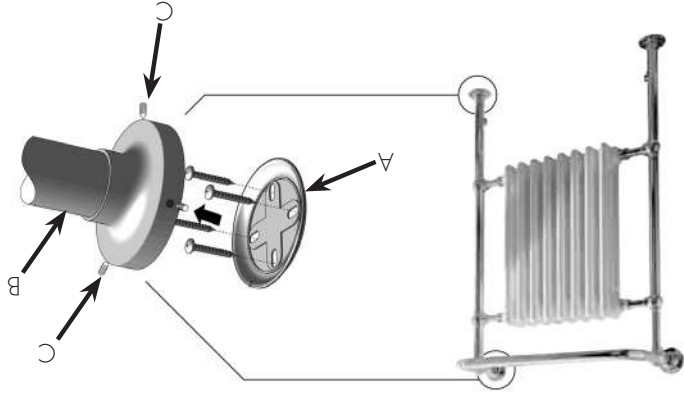


Figure 1

Étape 3

Connexion filaire (voir figure 4)

1. Coupez l'alimentation électrique.
 2. Branchez le connecteur.
 3. Remettez l'alimentation en tension.
- Ne connectez pas le chauffe-serviettes à l'alimentation électrique tant que toutes les instructions n'ont pas été lues et que l'installation a été effectuée conformément à celles-ci. L'élément chauffant est de 150W / 300W / 450W / 110V. L'élément est conforme aux normes UL et l'unité aux normes CSA (référence de dossier: 229718). Assurez-vous que l'étiquette CSA est visible.



877-757-8930
www.icobath.com

STOUR CHAUFFE-SERVIETTES

GUIDE D'INSTALLATION

E6033 / E6034 / E6036
Avec Prise de Courant 23.5 po x 27.25 po

