



From Zero to Zen

STOUR TOWEL WARMER

INSTALLATION GUIDE

W6033 / W6034 / W6036
23.5" x 27" Hardwired



877-757-8930
www.icobath.com



Towel Warmer Installation Procedure

STEP 1

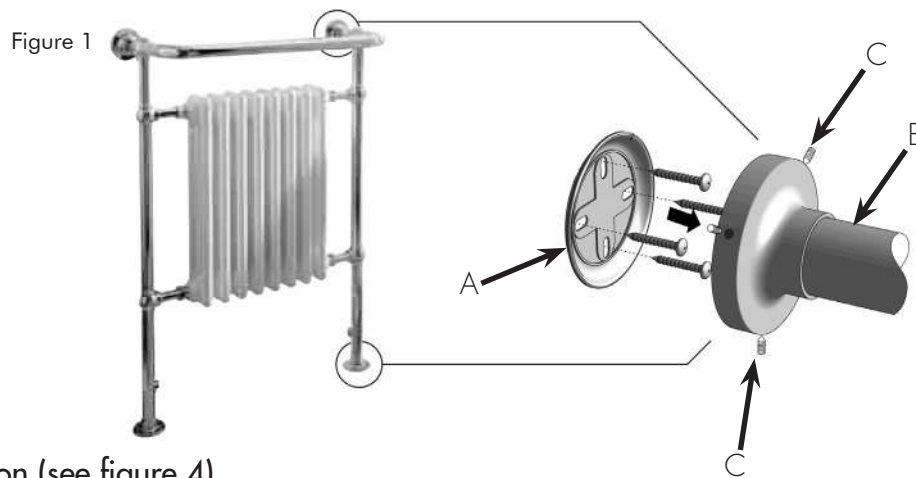
Rough-in Requirements (see figure 3)

1. The incoming power feed goes to a deep single gang electrical box (for the controller). This electrical box can be located anywhere in the room, although we recommend it be alongside your light switches.
2. A power feed then goes from the controller electrical box to a single gang electrical box (for towel warmer). The location of this electrical box governs the location of your towel warmer (see figure 2).
3. Wall studs or plywood backing is required in the wall at all bracket locations. See figure 2 for bracket locations.

STEP 2

Installation Instructions (see figure 1)

1. Check all items have been received. You should have towel warmer, hardware kit, programmable timer and mounting discs including fixings. Read all instructions before continuing.
2. Fix mounting discs "A" to the wall using the screws provided and in locations as shown on figure 2.
3. Mount towel warmer and slide brackets "B" over mounting discs "A".
4. Fasten towel warmer using set screws "C" to lock mounting discs "A" into brackets "B". Ensure the Towel Warmer is firmly and safely fixed.



STEP 3

Hardwire Connection (see figure 4)

Do not connect the towel warmer to the power supply until all instructions have been read and installation carried out in accord with them. The heating element is 150W or 300W 110V. The element conforms to UL standards and the unit to CSA standards (File ref: 229718). Ensure the CSA label is visible. **TURN OFF POWER SUPPLY BEFORE PROCEEDING.**

1. Feed the electrical cord located at the side of the Towel Warmer first through the round tube and then through the cover plate.
2. Complete all electrical connections as shown in figure 3.
3. Fit tube over Towel Warmer element sleeve until it meets the hexagonal chrome collar.
4. Push cover plate onto tube.
5. Screw cover plate to electric box with the enclosed screws. Adjust where necessary.

Figure 2

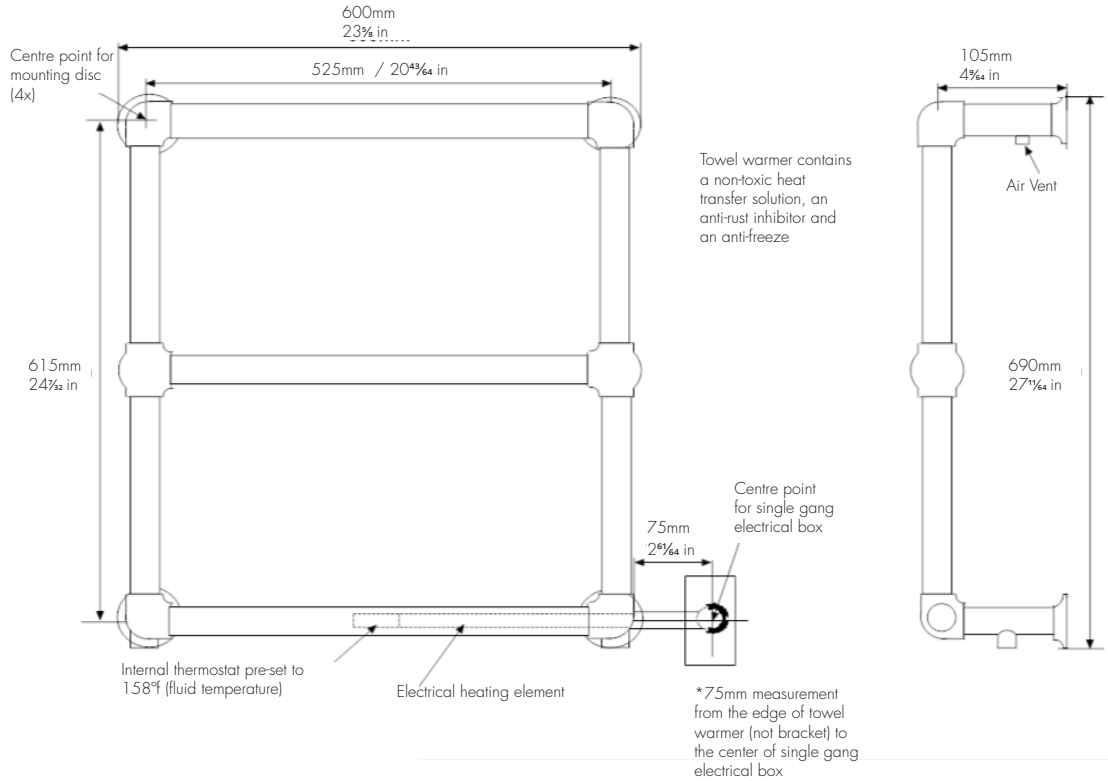


Figure 3

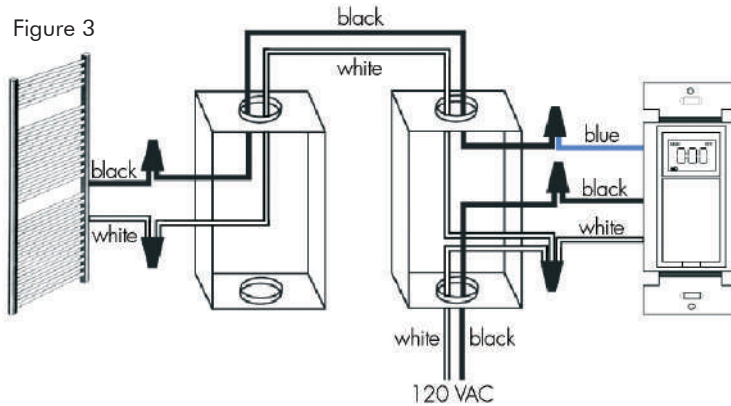
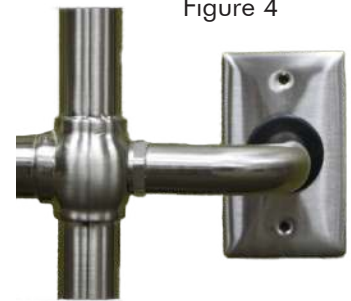


Figure 4



Warning: In case of damage or failure of the towel warmer the unit should be returned to the manufacturer or their distributor. The warranty of 2 years on the heating element and limited lifetime on the towel warmer frame is NOT VALID in case of improper use or installation. **Do not hang towel warmer upside down.** Product is designed for use within Canada and the United States only.



Specifications

Model #	Description	Finish	Weight (lb)	Element Size	Output (BTU)	WxH (mm)	WxH (Inches)	Metal Type
W6033	Electric Hardwire	Chrome	22.0	150W	512	600 x 690	23.5" x 27"	Mild Steel
W6034	Electric Hardwire	Brushed Nickel	22.0	150W	512	600 x 690	23.5" x 27"	Mild Steel
W6036	Electric Hardwire	Polished Nickel	22.0	150W	512	600 x 690	23.5" x 27"	Mild Steel

Heating Element Specifications: 150 watt / 300 watt, 12" long / 18" long, 110 volt, 60 Htz, IP55 cord, ULC approved

Material Specifications: Brass Tube Diameter 1.25" x 0.03" (31.8mm x 1mm) tested to 11 bar and Mild Steel - Din 2394 Quality - ST34-2KB

Warranties:

- **Towel warmer Frame:** Limited lifetime warranty. Refer to www.icobath.com for full warranty coverage details
- **Heating Element:** 2 years
- **Programmable Controller:** 2 years

Fixings: Screws, and Allen Key (if needed) are included

Heating Element Location: Right-hand side of bottom horizontal bar unless specified otherwise.

Care & Maintenance: A periodic wash using warm water and a soft cloth will retain the high quality finish of your towel warmer for many years to come. ON NO ACCOUNT should any household bleaches, detergents, abrasive polishes, steel wool or other cleaning agents be used on this item.

No de modèle	Description	Finition	Inds (lb)	Taille de l'élément	Sortie (BTU)	LxH (mm)	LxH (inches)	Type de métal
W6033	Éléments d'alimentation électrique	Chrome	22.0	150W	512	600 x 690	23.5" x 27.25"	Acier doux
W6034	Éléments d'alimentation électrique	Nickel Brossé	22.0	150W	512	600 x 690	23.5" x 27.25"	Acier doux
W6036	Éléments d'alimentation électrique	Nickel Poli	22.0	150W	512	600 x 690	23.5" x 27.25"	Acier doux

Spécifications de l'élément chauffant: 150 W / 300 W, 12 in de longueur / 18 in de longueur, 110 V, 60 Hz, cordon IP55, approuvé par ULC

Spécifications du matériau: Tube en laiton de 1,25" x 0,03" (31,8 mm x 1 mm) testé à 11 bar et acier doux - Qualité DIN 2394 - ST34-2KB

Garanties:

- **Cadre chauffe-serviettes:** Garantie à vie limitée. Consultez le site www.icobath.com inur plus de détails sur la couverture de la garantie.

- **Élément chauffant:** 2 ans

- **Contrôleur programmable:** 2 ans

Fixations: Des vis et une clé Allen (si nécessaire) sont incluses.

Emplacement de l'élément chauffant: côté droit de la barre horizontale inférieure, sauf indication contraire. Entretien et maintenance: Un lavage périodique à l'aide d'eau chaude et d'un chiffon doux préservera la finition de haute qualité de votre chauffe-serviettes pendant de nombreuses années. EN AUCUN CAS, vous devez utiliser de l'eau de javel, des détergents, des produits de lissage abrasifs, de la laine d'acier ou d'autres agents de nettoyage domestiques sur cet article.

Avertissement : En cas de détérioration ou de détachement du chauffe-serviettes, l'appareil doit être renvoyé au fabricant ou à son distributeur. La garantie de 2 ans sur l'élément chauffant et la durée de vie limitée sur le cadre du chauffe-serviettes NE SONT PAS VALABLES en cas d'utilisation ou d'installation inappropriées. Ne pas suspendre le chauffe-serviettes à l'envers. Le produit est conçu pour être utilisé uniquement au Canada et aux États-Unis.

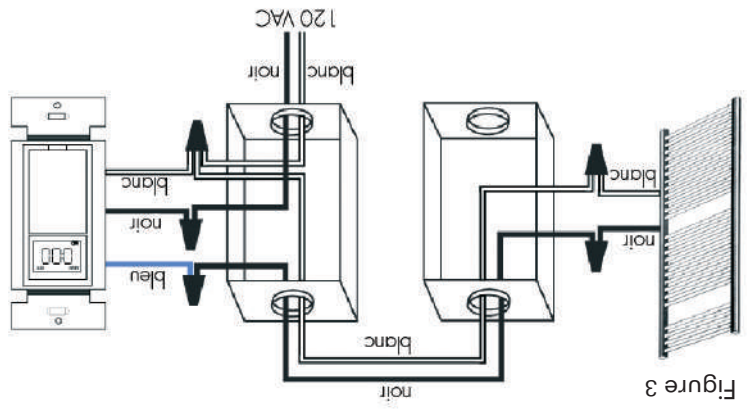


Figure 3

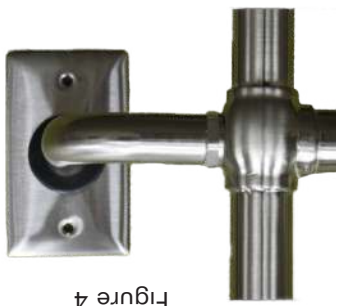


Figure 4

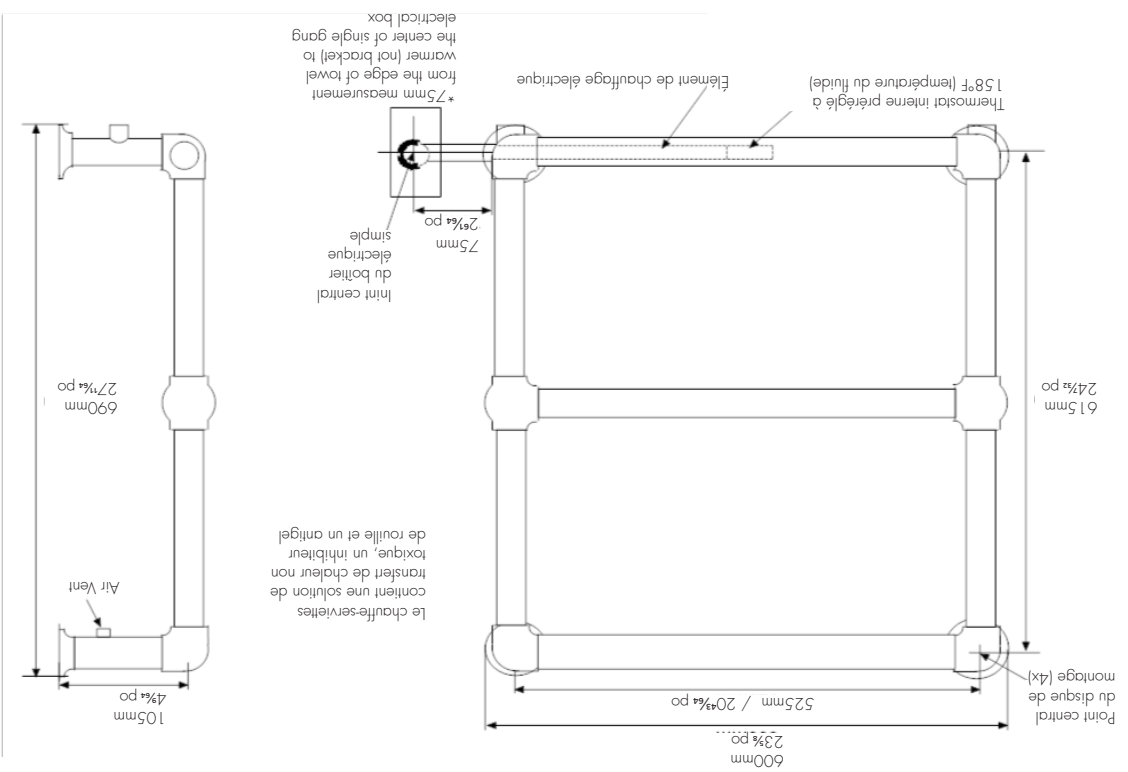


Figure 2

Procédure d'installation du chauffe-serviettes



Étape 1

Exigences générales (voir figure 3)

1. L'alimentation électrique entrante est acheminée vers un boîtier électrique à un seul groupe profond (inur le contrôleur). Ce boîtier électrique peut être situé n'importe où dans la pièce, bien que nous vous le recommandions juste à côté de vos interrupteurs.

2. Une alimentation électrique passe ensuite du boîtier électrique du contrôleur à un boîtier électrique simple (inur chauffe-serviettes). L'emplacement de cette boîte électrique détermine l'emplacement de votre chauffe-serviettes (voir figure 2).

3. Des montants muraux ou un contreplaqué sont nécessaires dans le mur à tous les emplacements des supports. Voir la figure 2 inur l'emplacement des supports.

Instructions d'installation (voir figure 1)

Étape 2

1. Vérifiez que tous les articles ont été reçus. Vous devriez avoir un chauffe-serviettes, un kit de câblage, une minuterie programmable et des disques de montage, y compris les fixations. Lisez toutes les instructions avant de continuer.

2. Fixez les disques de montage "A" à l'aide des vis

2. fournies et aux emplacements illustrés à la figure 2.

3. Installez le chauffe-serviettes et faites glisser les supports

3. "B" sur les disques de montage "A".

4. Fixez le chauffe-serviettes à l'aide des vis de réglage

4. «C» pour verrouiller les disques de montage «A» dans les supports «B». Assurez-vous que le chauffe-serviettes est fixé fermement et en toute sécurité.

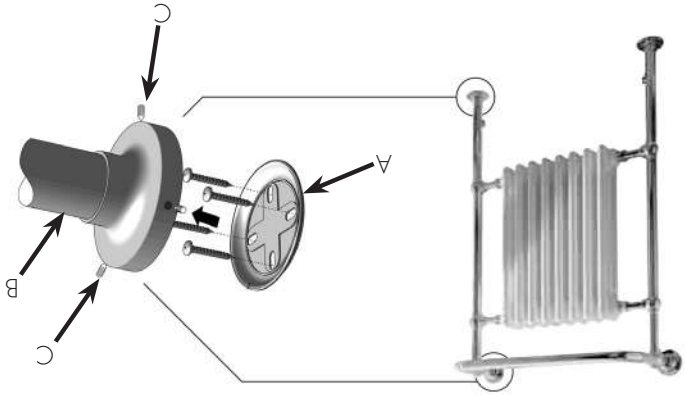


Figure 1

Étape 3

Connexion filaire (voir figure 4)

1. Faites passer le cordon électrique situé sur le côté du chauffe-serviettes dans le tube rond, puis dans la plaque de recouvrement.
2. Effectuez toutes les connexions électriques comme indiqué à la figure 3.
3. Ajuster le tube sur le manchon de l'élément chauffant Towel Warmer jusqu'à ce qu'il atteigne le collet chromé hexagonal.
4. Poussez la plaque de recouvrement sur le tube.
5. Visser le couvercle sur le boîtier électrique avec les vis fournies. Ajustez si nécessaire.

Ne branchez pas le chauffe-serviettes sur le secteur avant d'avoir lu toutes les instructions et d'avoir procédé à l'installation en conséquence. L'élément chauffant est conforme aux normes UL et l'unité aux normes CSA (référence du fichier : 229718). Assurez-vous que l'étiquette CSA est visible. COUPEZ L'ALIMENTATION AVANT DE PROCÉDER.



877-757-8930
www.icobath.com

STOUR CHAUFFE-SERVIETTES
GUIDE D'INSTALLATION
W6033 / W6034 / W6036
Console murale 23.5 po x 27.25 po

