

FALL - RFA21XD2 / KASKAD - RKA21XD / QUATRO - RQT21XD2

Description:

- Robinet de plancher pour bain avec douchette/
Free-standing bathtub faucet with hand shower
- Construction en laiton massif / Solid brass construction
- Cartouche de céramique / Ceramic cartridge

Débit / Flow rate:

- 34.8 L/min (3 BAR) - 9.2 gpm (45 PSI)

Finis disponibles / Available finish:

- CC = Chrome / NN = Nickel PVD

Connection:

- 3/8" compression

Certification:

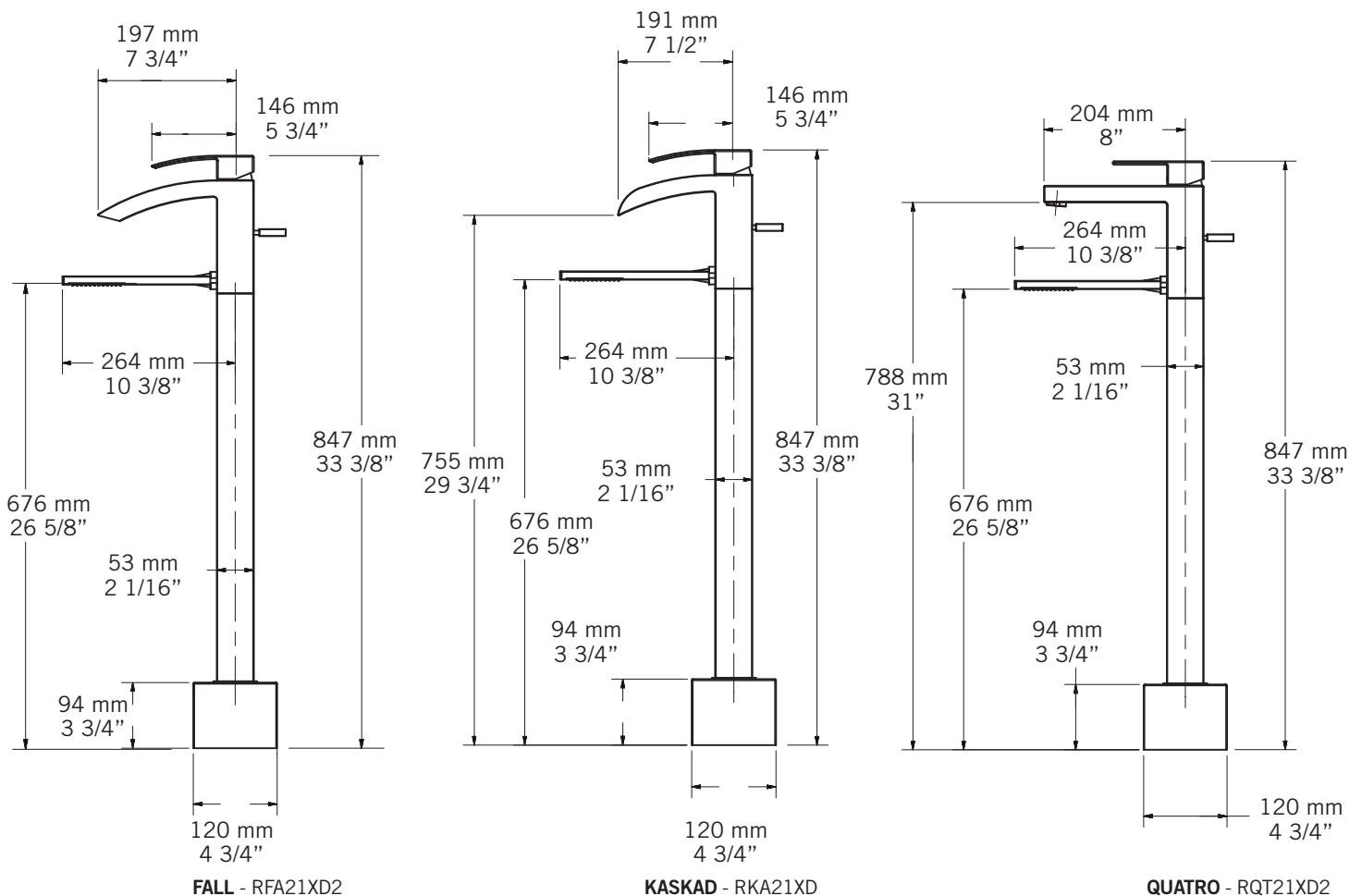
- ASME A112.18.1/CSA B125.1



FALL - RFA21XD2

KASKAD - RKA21XD

QUATRO - RQT21XD2

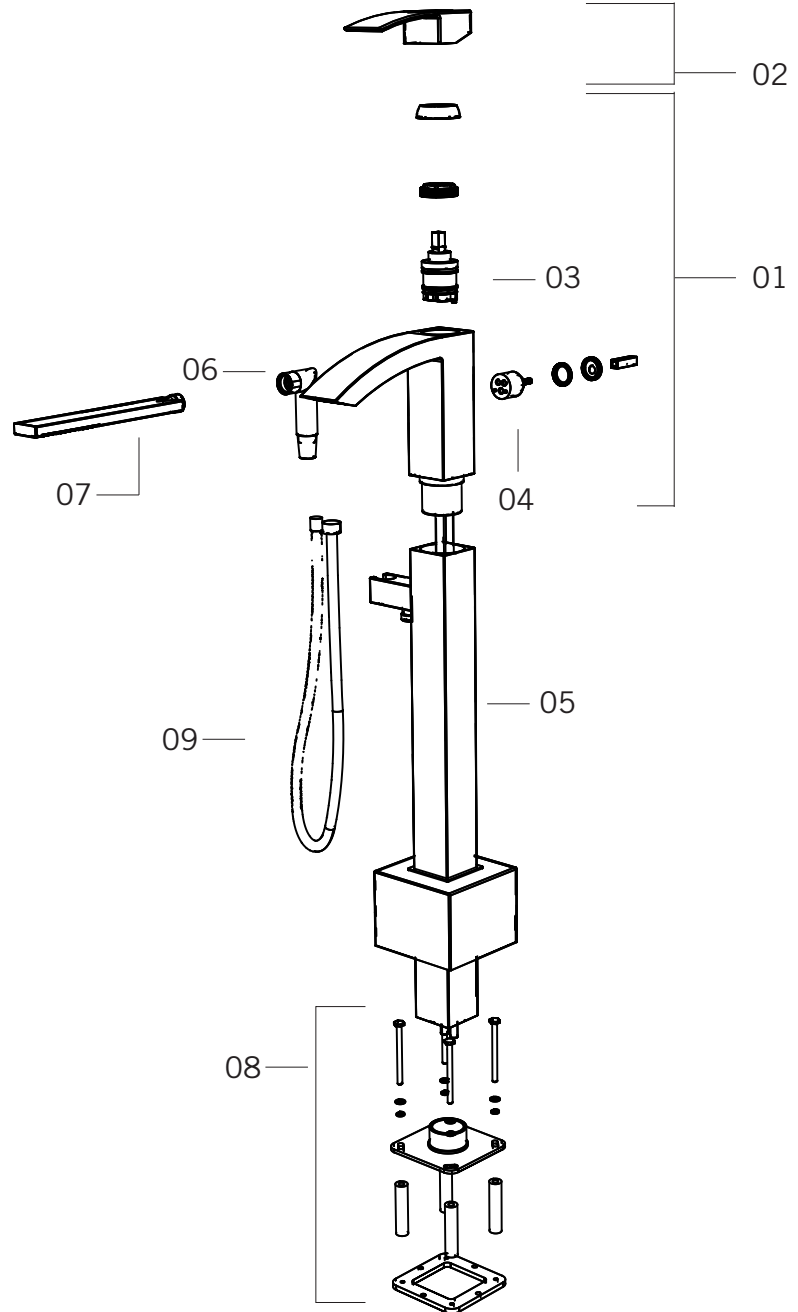


FALL - RFA21XD2 / KASKAD - RKA21XD / QUATRO - RQT21XD2

Liste complète des pièces de votre robinet.
Complete parts list of your faucet.

LISTE DES PIÈCES / PARTS LIST

| NO. | DESCRIPTIONS |
|-----|---|
| 01 | Corps du robinet / Faucet body |
| 02 | Poignée / Handle |
| 03 | Cartouche / Cartridge |
| 04 | Cartouche douchette / Handshower cartridge |
| 05 | Poteau / Post |
| 06 | Coude douchette / Hand shower elbow |
| 07 | Douchette / Hand shower |
| 08 | Ensemble de fixation au plancher / Floor assembly kit |
| 09 | Flexible de douchette / Hand shower hose |



GARANTIE LIMITÉE À VIE

La garantie s'applique à tout défaut de fabrication ou au matériel.

Durée de la garantie sur le matériel: Rubi garantit ses robinets pour bain tant et aussi longtemps que l'utilisateur final, qui doit également être l'acheteur d'origine, détient ou utilise le produit. Certaines modalités et conditions s'appliquent, référez-vous au manuel du produit pour tous les détails.

LIMITED LIFETIME WARRANTY

The warranty applies to defects in workmanship or materials.

Duration of Hardware Warranty: Rubi warrants its bath faucet as long as the end user, who must be the original purchaser owns or uses the product. Some terms and conditions apply, refer to the manual for more details.