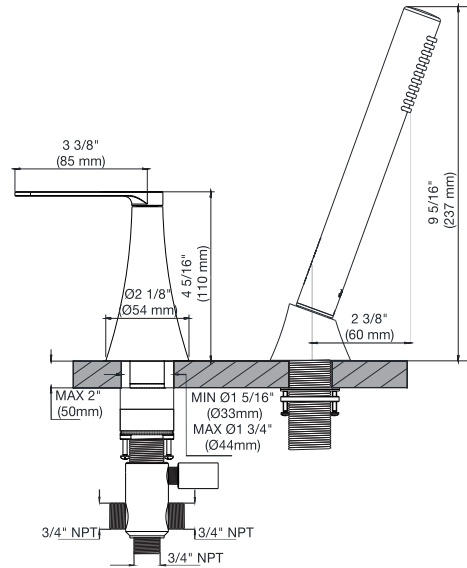


KONIC - FV133/K4L.0

Deck mounted Roman diverter valve and handshower assembly.
Ducha manual con válvula derivadora para hidromasaje.

FRANZ
VIEGENER



FEATURES

CARACTERÍSTICAS

- Brass diverter valve.
Válvula derivadora fabricada en latón.
- 3/4" inlet NPT connection.
Conexiones de 3/4".
- Quarter-turn to diverter.
Válvula derivadora de 1/4 de giro.

COLOR / FINISHES

COLOR / ACABADOS



FLOW RATE

CAUDAL

- Minimum flow rate 1,7 gpm (6,5 L/min) at 45 PSI
Maximum flow rate 1,6 gpm (6,0 L/min) at 80 PSI

COMPLIANCE

CERTIFICACIONES

